

GROVE

E.-TEILE TASTEREINHEIT KLAPPSPITZE

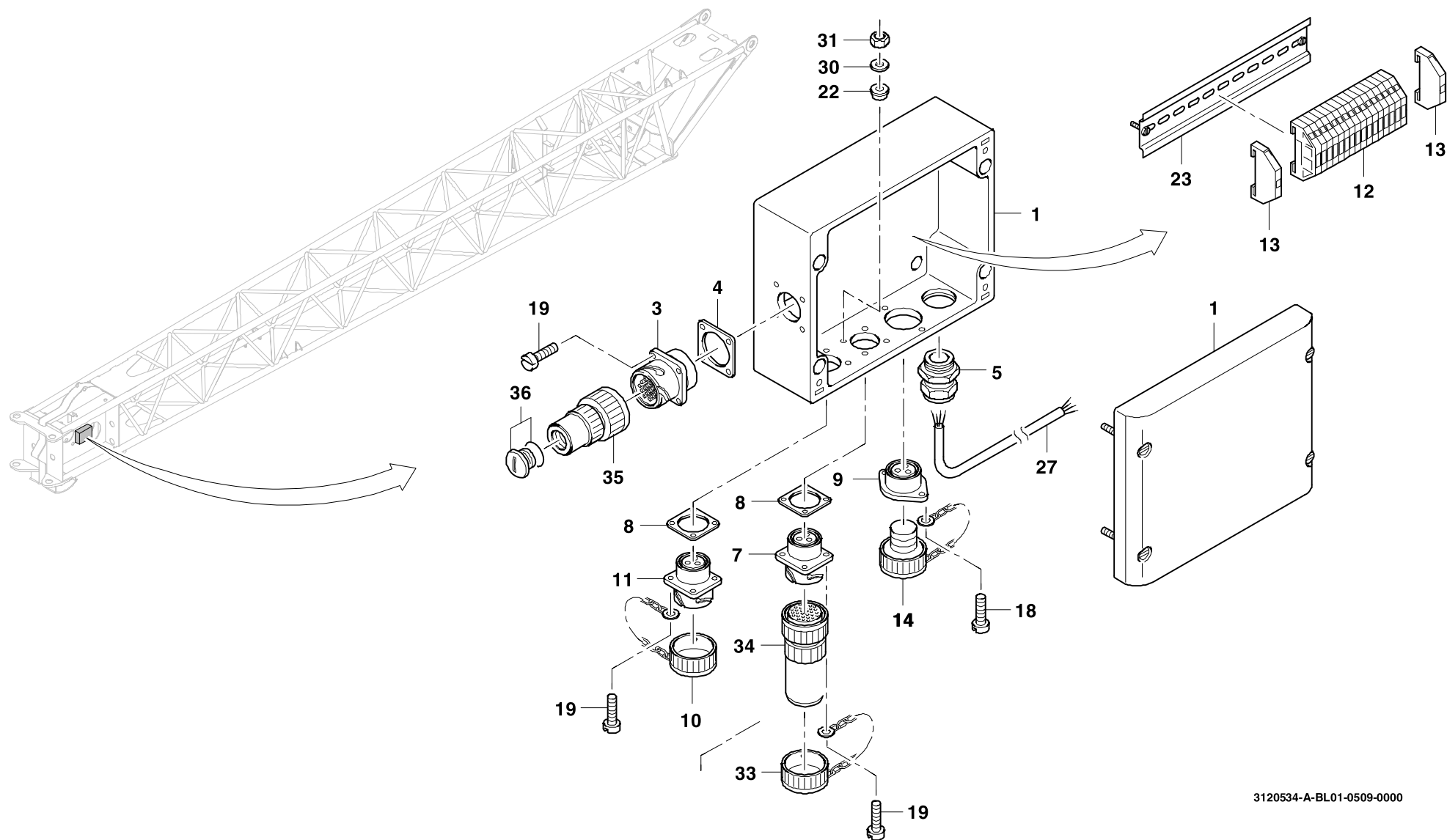
ELECTR. PARTS, FEELER-INTEGRAL PART FOR HINGED JIB

BILDТАFEL
PICTORIAL DISPLAY

05.09

3120534-ETL A

1/1

**GMK 3055
BE 710
G 173**

3120534-A-BL01-0509-0000